

Компания «Рутектор» работает на рынке промышленного оборудования с 1994 года. Мы предлагаем современное насосное, компрессорное, сварочное оборудование и комплексные решения для производственных задач. Наша сервисная служба оказывает услуги по монтажу, пусконаладке, гарантийному и пост гарантийному ремонту.

1994 год

Опыт решения технических задач с 1994 года

>50

Более 50 партнеров-заводов из 15 стран



Прямой импортер брендов из Европы, США, Японии, Китая

>2500 м²

Более 2500 м² складских площадей



Собственная служба логистики. Свой автопарк



SMS- и EMAIL-оповещения на всех этапах сделки



[Страница бренда](#)



Purity Pump Co., Ltd. (Китай) – специализируется на производстве и поставке высококачественного насосного оборудования для промышленного сектора и предлагает свою продукцию на мировом рынке по конкурентоспособным ценам. Основным направлением выпускаемой продукции являются центробежные консольные и консольно-моноблочные насосы, вертикальные, линейные, циркуляционные насосы, насосы двустороннего входа, а также насосы для канализации и пожарные станции.

- ✓ Собственное производство насосных частей и двигателей с контролем качества на разных стадиях производства
- ✓ Современные роботизированные линии на ответственных участках производства
- ✓ Поставка продукции известным насосным компаниям по всему миру
- ✓ Гарантия на продукцию – 2 года

Насос Purity PSTC 65-125/55



Технические характеристики и эксплуатационные ограничения

Модель насоса	PSTC 65-125/55
Подача, м ³ /ч	48 – 108
Напор, м.в.с	21.3 – 13.7
Мощность двигателя, кВт (2900 об/мин, 50Гц)	5.5
Входной – Выходной фланец, DN мм	80 x 65
Напряжение, В	400/690
Диапазон допустимой температуры перекачиваемой жидкости	-10°C ... +120°C
Диапазон допустимой температуры окружающей среды	-10°C ... +50°C
Класс энергосбережения	IE3
Максимальное рабочее давление , бар	16
Степень защиты, IP	55
Насос предназначен для перекачивания чистых невзрывоопасных жидкостей, без механических и волокнистых включений, не агрессивных к конструкционным материалам насоса, по своим физическим и химическим свойствам близким к воде.	

Конструкционные материалы насоса

Модель насоса	PSTC 65-125/55
Корпуса насоса	Серый чугун
Рабочее колесо	Чугун
Механическое уплотнение	Графит/карбид кремния
Вал	Нерж. сталь 304
Уплотнительные кольца	Нитриловый каучук NBR

Рабочие параметры серии PSTC 65

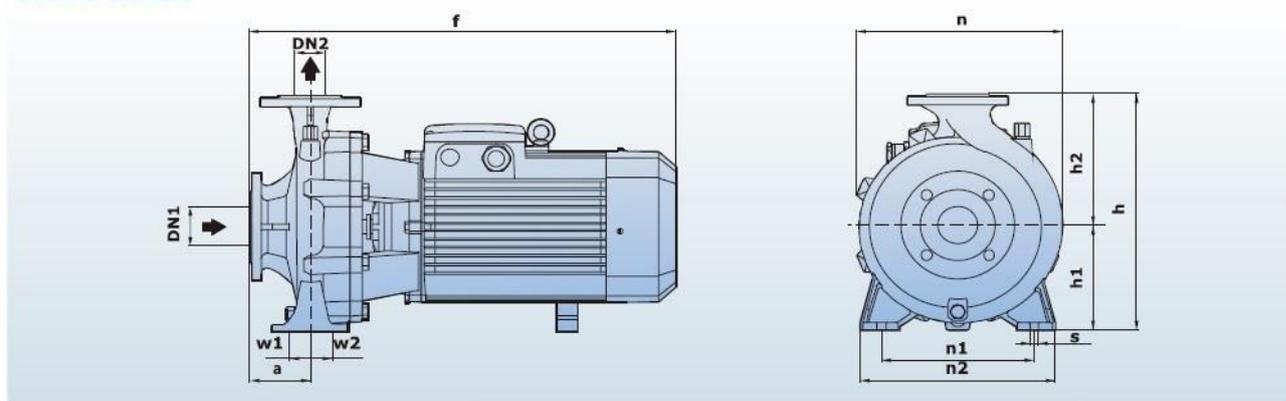
ТЕХНИЧЕСКИЕ ДАННЫЕ

50 Гц n=2900 1/мин

Модель	Размер фланцев DN мм	Мощность двигателя		Q = Подача																
				H = Напор (м)																
				л/мин	0	100	150	250	300	400	450	600	700	800	900	1200	1400	1500	1800	2000
м³/ч	0	6	9	15	18	24	27	36	42	48	54	72	84	90	108	120	138			
кВт	л.с.																			
PSTC 65-125/40	80x65	4	5.5	19	-	-	-	-	-	-	-	-	17.3	16.8	14.5	13	11.8	-	-	-
● PSTC 65-125/55	80x65	5.5	7.5	23	-	-	-	-	-	-	-	-	21.3	20.9	19	17.5	16.7	13.7	-	-
PSTC 65-125/75	80x65	7.5	10	27	-	-	-	-	-	-	-	-	26	25.6	24.5	23	22.5	20	18	-
PSTC 65-160/92	80x65	9.2	12.5	33	-	-	-	-	-	-	-	-	-	31.5	30	28	27.1	24	21.5	-
PSTC 65-160/110	80x65	11	15	36	-	-	-	-	-	-	-	-	-	34.5	33	31.5	30.8	28	25.5	-
PSTC 65-160/150	80x65	15	20	42	-	-	-	-	-	-	-	-	-	41	40	38.5	37.8	35	33	29.5
PSTC 65-200/150	80x65	15	20	45	-	-	-	-	-	-	-	-	-	45.5	43	41	40.2	36.5	34	-
PSTC 65-200/185	80x65	18.5	25	52	-	-	-	-	-	-	-	-	-	52.3	51	49	48.2	44.5	42	-
PSTC 65-200/220	80x65	22	30	59	-	-	-	-	-	-	-	-	-	59.5	58	56	55	52	49.5	44.5
PSTC 65-250/220	80x65	22	30	64.8	-	-	-	-	-	-	-	-	-	64.7	62	60	58.5	53	50	-
PSTC 65-250/300	80x65	30	40	80	-	-	-	-	-	-	-	-	-	79.8	77.5	75.5	74.5	70	66	58
PSTC 65-250/370	80x65	37	50	92	-	-	-	-	-	-	-	-	-	90.5	88.5	87	85	80.5	78	68

Установочные размеры серии PSTC 65

РАЗМЕРЫ И ВЕС

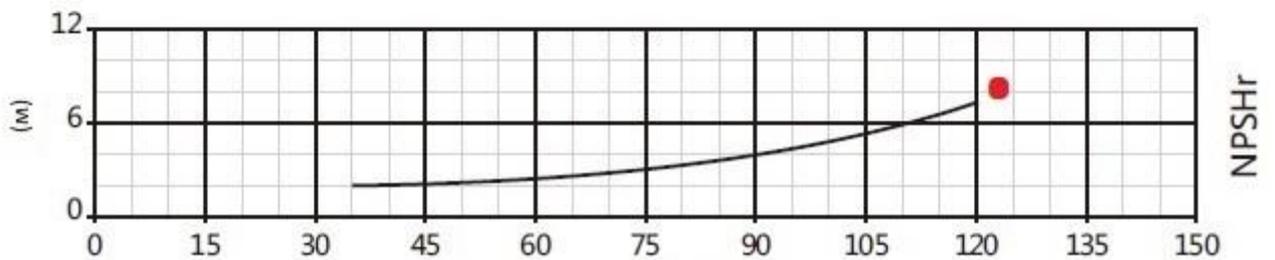
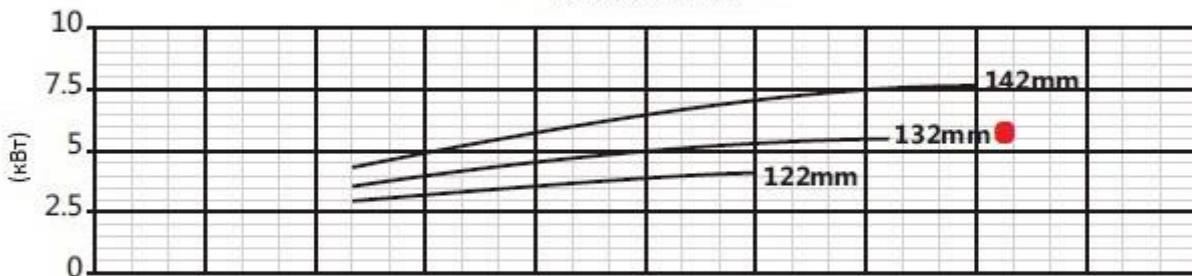
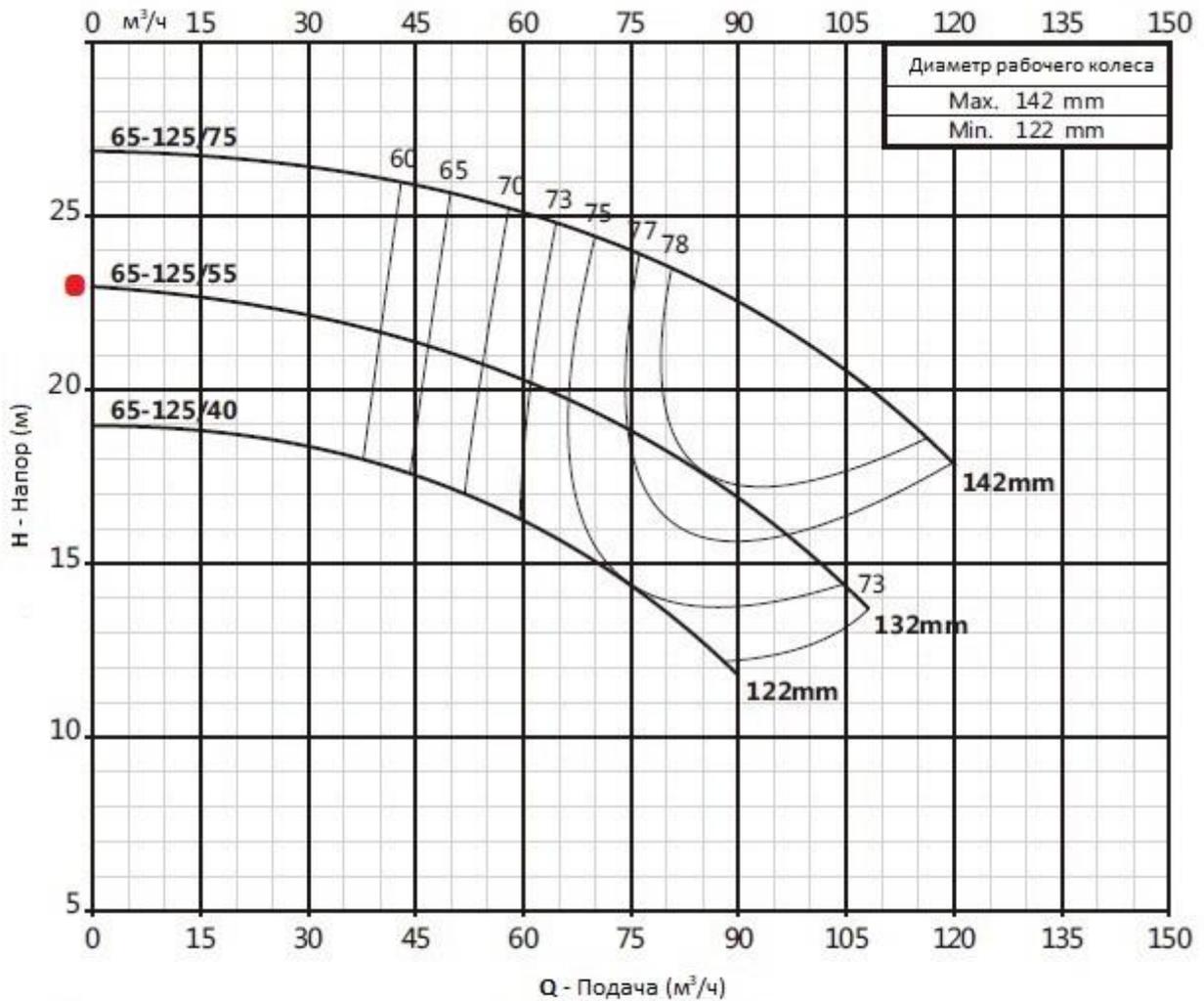


Модель	Размеры (мм)												Вес (кг)	
	DN1	DN2	a	f	h	h1	h2	n	n1	n2	w1	w2		s
PSTC 65-125/40	80	65	104	580	345	162	193	275	212	280	49	49	15	56
● PSTC 65-125/55-75			68/74											
PSTC 65-160/92			90											
PSTC 65-160/110			106											
PSTC 65-160/150			134											
PSTC 65-200/150-185-220	111	740	425	186	239	330	232	309	140/145/185					

Характеристические кривые

65-125

2900 об/мин



Пояснение к графикам: H – напор в м.в.с., Q – подача в м³/ч, NPSHr – потери давления на всасывании, кВт – потребляемая мощность в кВт. Измерения проводились для чистой воды, температурой 20°C и вязкостью 1 мм²/с